

# ТЕХНИЧЕСКОЕ ОПИСАНИЕ ПРОДУКТА

## TIBERA UVC 15 W/ G13

TIBERA UVC LAMPS | Бактерицидные ультрафиолетовые лампы



### ПРЕИМУЩЕСТВА ПРОДУКТА

- Эффективная и экологически благоприятная дезинфекция без применения химических средств
- Низкое содержание ртути
- Без озона



**TECHNICAL DATA**

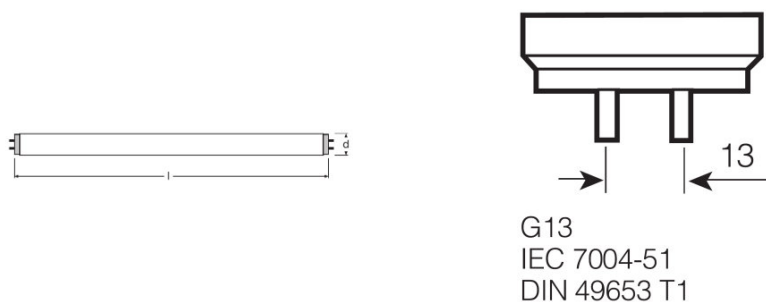
Электрические параметры

Номинальная мощность	15,00 Вт
Номинальное напряжение	55 В
Номинальный ток	0,31 А

Фотометрические данные

Мощность излучения 200...280 нм (UVC)	5.1 Вт
---------------------------------------	--------

Размеры и вес



Внешняя колба	T8
Длина	436,0 mm
Диаметр трубки	25,5 mm
Диаметр	25,5 mm

Срок службы

Номинальный срок службы	10800 h
-------------------------	---------

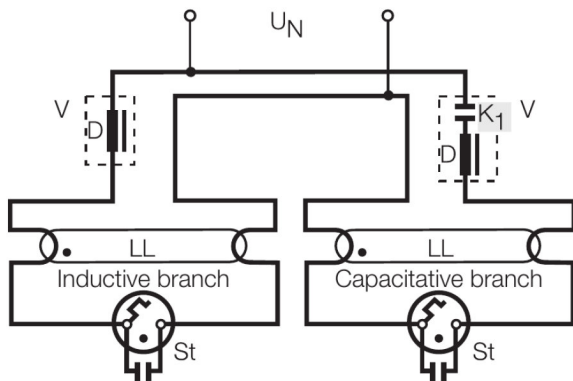
Дополнительные данные

Цоколь	G13
--------	-----

Возможности / мощности

С регулировкой яркости	Нет
------------------------	-----

Схема подключения



Wiring diagram

ДАнные для заказа

Product code	Упаковка (цена/шт.)	Размеры (длина x ширина x высота)	Вес брутто	Объем
4058075499201	Sleeves 1	453 mm x 28 mm x 27 mm	79,00 g	0.34 дм <sup>3</sup>
4058075499218	Shipping carton box 25	473 mm x 151 mm x 149 mm	2192,00 g	10.64 дм <sup>3</sup>

The mentioned product code describes the smallest quantity unit which can be ordered. One shipping unit can contain one or more single products. When placing an order, for the quantity please enter single or multiples of a shipping unit.

ПРИМЕЧАНИЕ

В заказ могут быть внесены изменения без предварительного уведомления. Проверьте информацию на наличие ошибок. Убедитесь, что информация актуальна.